

Microtector III G888 – Handig, veilig en robuust

Moderne persoonlijke bescherming





Microtector III G888 – Uw veiligheid is ons doel

Made in

Germany

De ontwikkeling van de Microtector III G888 heeft zich geconcentreerd op de vereisten van een modern multi-gasdetector voor gebruik bij persoonlijke bescherming. Het resultaat is een multi-gasdetector dat veilig, robuust en praktisch is en zich heeft bewezen in de dagelijkse werkomstandigheden.

Veiligheid door kwaliteit en functionaliteit

Uitgerust met hoogwaardige, nauwkeurige en duurzame sensoren die individueel aan uw behoeften kunnen worden aangepast. Tal van gascombinaties kunnen worden geïdentificeerd om maximale veiligheid van werknemers te garanderen.

Het doordachte ontwerp van de behuizing en de menunavigatie zorgen voor eenvoudige bediening in moeilijke situaties. Het display kan bijvoorbeeld gemakkelijk 180° worden gedraaid, zodat het altijd makkelijk leesbaar is. Voor werk in slecht verlichte ruimtes of in noodsituaties, beschikt de G888 over een explosieveilige LED-zaklamp.

Ontworpen voor moeilijke werkomstandigheden

Soms is het nodig om in uitdagende omgevingen te werken; de Microtector III G888 is uitgerust om dergelijke uitdagingen te weerstaan. Ex zone 1 gecertificeerd, de Microtector III G888 is stofdicht en waterbestendig in overeenstemming met beschermingsklasse IP67. De rubberen behuizing van polycarbonaat maakt de detector schokbestendig en houdt uw apparaat veilig in geval van een val. Hij is ook comfortabel om te dragen en weegt slechts 275 g.

Geschikt voor lange gebruikstijden

Afhankelijk van de sensorsamenstelling en configuratie, heeft de Microtector III G888 een gebruikstijd van maximaal 65 uur.

Datalogger

Met de interne datalogger kunnen 30.000 meetpunten worden geregistreerd voor maximaal 12 verschillende meetwaarden of aanvullende informatie, waaronder datum, tijd, locatie zender, alarmering en speciale gebeurtenissen.

Bewaking op afstand om medewerkers te beschermen

Als apparaten met radiomodules worden gebruikt, kunnen teams centraal worden bewaakt via de draagbare TeamLink of via een computer en USB-dongle. Informatie over gemeten gasconcentraties, alarmen en de status van het Man-Down-Alarm zijn dan in real-time beschikbaar.

Voorbereid op een noodgeval - Alarm voor training

In het geval van een alarm is het van groot belang om te weten hoe u zich moet gedragen. Door middel van de alarmsimulatie kunnen eventuele gaswaarden naar de Microtector III G888 worden verzonden om verschillende noodscenario's te simuleren en te trainen.

Onderhoud & registratie – Locatie onafhankelijk en conform wettelijke voorschriften

De teststations voor de Microtector III G888 bieden niet alleen locatie onafhankelijke, dagelijkse display- en functietests, maar ook de volledige registratie.

G888 - De teamspeler

De Microtector III G888 biedt optimale individuele bescherming voor iedereen die in gevaarlijke en/of besloten ruimtes werkt. Bij het meten van gasvrijgave of het zoeken naar een gaslek, wordt aanbevolen om de Polyectors III G999 van GfG te gebruiken, die een ingebouwde pomp heeft. Het voordeel: beide apparaten kunnen op afstand worden bewaakt door een computer of TeamLink.

3-VOUDIG WAARSCHUWINGSSIGNAAL

Optisch, akoestisch en tril alarm

FUNCTIONEEL ONTWERP

Antislip en schokbestendige behuizing,
water- en stofbescherming volgens IP67

RADIOMODULE (OPTIONEEL)

Real-time gegevens en alarmtransmissie op
868 MHz (Europa) of 915 MHz (Amerika).

MAN-DOWN-ALARM

2 lokale waarschuwningsniveaus plus
notificatie aan opzichter of centrale*.

(*optioneel met radiomodule en TeamLink)

INTUÏTIEVE BEDIENING

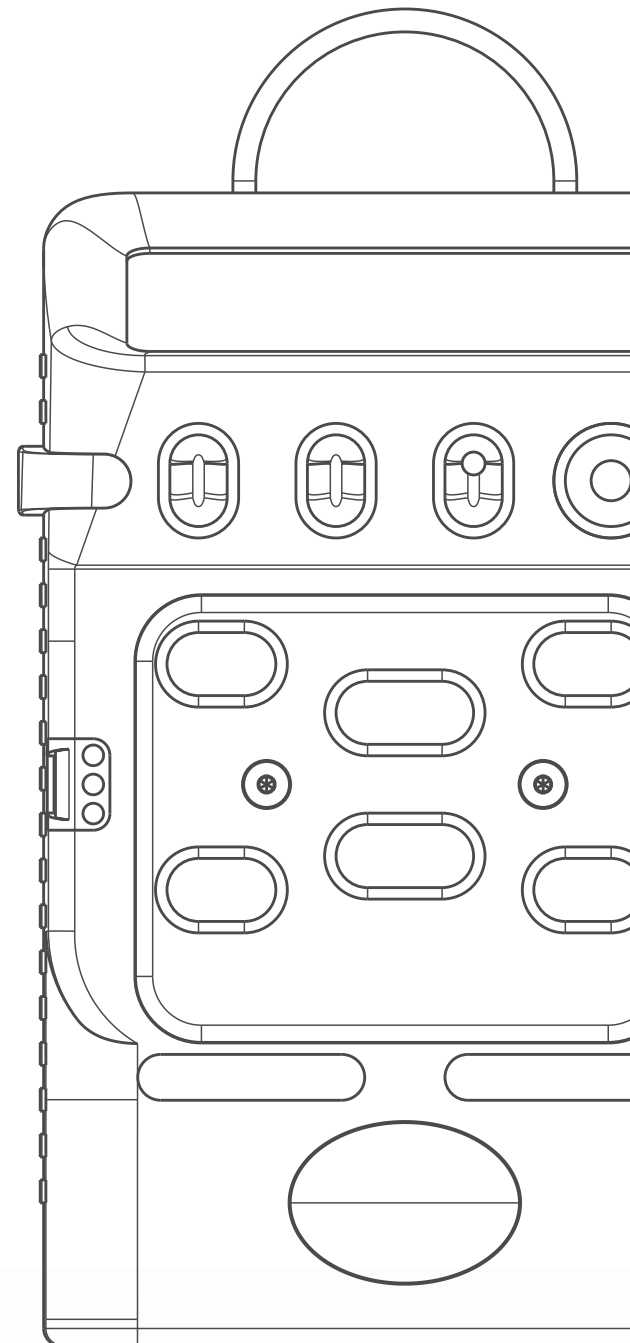
Eén klik voor belangrijke displays,
handige menunavigatie met 3 toetsen.

KLEIN HANDIG ONTWERP

Kleinste en lichtste 7-gasdetector.

HOGE KWALITEITSSENSOREN

Gevoelige, nauwkeurige en duurzame sensoren
voor giftige/ontvlambare gassen/dampen en O₂





Connected Workers, Connected Data

Moderne veiligheidsconcepten worden slim. Moderne gasdetectors worden steeds meer geïntegreerd met datanetwerken en kunnen een toenemend aantal gevaarlijke situaties detecteren.

De waarschuwing voor gevaarlijke lokale gasconcentraties blijft de primaire taak van draagbare gasdetectors. Slimme veiligheid gaat echter verder dan dat:

- » Het biedt de mogelijkheid om afzonderlijke werkplekken op afstand te beveiligen en, afhankelijk van de situatie, gescheiden van het team.
- » Reddingsteams ontvangen up-to-date informatie over de gevaarlijke situatie op het terrein.
- » Wanneer personeel intensieve bewaking door een collega (buddy Systeem) niet 100 procent bescherming kan bieden.
- » Nationale en internationale veiligheids- en nalevingsvereisten worden nageleefd.
- » Pieper-functie voor standaardberichten en vooraf ingestelde antwoorden.

Veiligheid voor lokale teams

De Microtector III G888 met een radiomodule en mobiele bewakingseenheid, TeamLink, is de perfecte oplossing voor brandweerkorpsen, onderhoud- en reparatieteams of andere groepen die in potentieel gevaarlijke gebieden werken.

De opzichter verneemt niet alleen onmiddellijk welk teamlid een alarm heeft geactiveerd, maar ontvangt ook de actuele gaswaarden en, via het Man-Down-Alarm, informatie of de persoon moet worden gered.

Met een radiobereik tot 700 meter is het ook mogelijk om teams te beveiligen die op verschillende locaties worden ingezet, waardoor een snelle en gerichte reactie in geval van nood mogelijk is.



Groen: Geen gevaar
Geel: Voor-alarm
Rood: Hoofd-alarm / Man-Down-Alarm



Veiligheid, zelfs voor grote teams

De TeamLink is ontworpen om kleine, mobiele teams te beveiligen. Als het nodig is om de veiligheid van grotere werkgroepen te garanderen, wordt het gebruik van G888/G999 Visual in combinatie met een USB-dongle aanbevolen. De software biedt niet alle functies waarover de TeamLink beschikt, maar geeft u wel een duidelijk overzicht van de gemeten gaswaarden en alarmtoestanden over beduidend meer mensen via uw PC en/of tablet.

Verbonden gegevens in IIoT

De verbonden werknemer maakt ook deel uit van het Industrial Internet of Things (IIoT), omdat de gegevens waardevolle informatie bevatten voor procesoptimalisatie en -analyse. Het verschil tussen vaste en draagbare gasdetectoren wordt minder duidelijk in moderne veiligheidsconcepten, wat de deur opent naar nieuwe mogelijkheden, zoals de precieze locatie van slachtoffers. De toekomst behoort tot de **smart GasDetection Technologies**.



De juiste accessoires voor elke toepassing



Docking- en teststations

Snelle, automatische en kosteneffectieve uitvoering van dagelijkse functietests inclusief registratie in overeenstemming met de nationale regelgeving. Naast de functietests kunnen de GfG-teststations ook de vereiste, regelmatige functionele controles uitvoeren.

Docking station DS400

- » 1x enkel- of meervoudig gastoevoer, 1x schone luchttoevoer en 1x gasuitlaat
- » Controle en registratie van kalibratie met nulpunt- en testgas

TS888/999 teststation

- » Bumptest op locatie. (zowel 12-24 VDC als 230 VAC)
- » Inclusief datalogger
- » Oplaadfunctie (optioneel)

Docking station DS404

- » **Zoals DS400**
- » 4x enkel- of meervoudig gastoevoer, 1x schone luchttoevoer en 1x gasuitlaat

TX888/999 teststation

- » **Zoals TS888/999**
- » Gevoeligheidsinstelling van de sensoren



Individuele werkveiligheid

Het beveiligen van individuele werkplekken is eenvoudig. De G888- of G999-multi-gasdetectors rapporteren gemeten gasconcentraties, alarmen en de status van het Man-Down-Alarm aan de mobiele TeamLink van de opzichter of een controlecentrum via de radio.

TeamLink G999L

- » Bewaken van maximaal 10 werknemers
- » Bewakingsbereik max. 1.400 m
- » 868 MHz band (Europa/Afrika), 915 MHz-band (Noord- en Zuid-Amerika)
- » Bereik afhankelijk van interferentie-invloeden (max. 700 m vrije veld)
- » Pieper-functie

USB-dongle voor draadloze verbinding incl. G888/G999 Visual Software

- » Bewakingsbereik tot 1.400 m
- » 868 MHz band (Europa/Afrika), 915 MHz-band (Noord- en Zuid-Amerika)
- » Bereik afhankelijk van interferentie-invloeden (max. 700 m vrije veld)
- » Besturingssysteem: Windows

Gerelateerde producten



Smart Cap

- » Adapter voor handmatige testgastoevoer
- » Gegevens-interface en verbinding met PC

Polytector III G999

- » Voor giftige en brandbare gassen, O₂ en CO₂
- » Extra sensorcombinaties incl. PID en hybride (WT / HL)
- » Bereik afhankelijk van interferentie-invloeden (max. 700 m vrije veld)
- » Pieper-functie



Laadstation DIC 888/999

- » Slimme laadregeling voor optimaal laadniveau en een lange levensduur van de batterij



Transport- en opslagkoffer

- » Geschikt voor GfG-testgascilinders van enkel- en meervoudige gassen
- » Ruimte voor TS888/999 of TX888/999 en accessoires






G888/G999 Visual

- » Beschermen van teams en individuele werkplekken
- » Meetwaarden en alarmen bewaken via PC of Tablet
- » Bewegingsstatus en Man-Down-Alarm
- » Mogelijkheid tot alarmsimulatie
- » Windows-besturingssysteem



« Eenvoudige bump tests »

Technische gegevens: Microtector III G888

Meetprincipe	<p>Elektrochemisch (EC) voor giftige gassen en zuurstof</p> 	<p>Catalytic Combustion (CC) (Katalytische verbranding) voor brandbare gassen en dampen (tot 100% LEL)</p> 	<p>Infrarood (IR) voor ontvlambare gassen en dampen, en kooldioxide</p> 
Testgastoevoer	Via diffusiemodus		
Display	Volledig verlicht grafisch LCD-display, automatische aanpassing van het formaat voor optimale aflezing; weergave van batterijcapaciteit, gasconcentratie als huidige waarde en piekwaarde		
Waarschuwing	Afhankelijk van het gastype 2 of 3 onmiddellijke overschrijdende alarmwaarden en 2 blootstelling alarmwaarden, batterijalarm met visueel en akoestisch signaal en displayicoon, kleur display afhankelijk van alarmstatus (oranje/rood), Hoorn: 103 dB(A) (kan tot 90 dB(A) worden gereduceerd).		
Nulpunt- en gevoeligheidsinstelling	Indien nodig handmatige of automatische instelling van nulpunt- en gevoeligheidsinstelling. Testgas toevoer via „SMART CHARGER CAP“ met 0,5 tot 0,6 l/min.		
Radio	Optioneel 868 MHz voor EU; Optioneel 915 MHz voor USA;	bereik ca. 700 m (vrije veld). bereik ca. 300 m (vrije veld).	
Voeding	NiMH oplaadbare batterijmodule; 2,6V 2100 mAh; oplaadbaar		
Bedrijfstijd*	<p>Zonder radio:</p> <ul style="list-style-type: none"> ± 13 u (EC+WT_{PS}+IR) ± 21 u (EC+WT_{PS}) ± 65 u (EC) ± 13 u (EC+WT_{PS}+IR) ± 21 u (EC+WT_{PS}) ± 65 u (EC) ± 23 u (EC+IR) ± 23 u (EC+IR) 		<p>Met radio:</p> <ul style="list-style-type: none"> ± 10 u (EC+WT_{PS}+IR) ± 14 u (EC+WT_{PS}) ± 26 u (EC) ± 15 u (EC+IR) <p>* PS: Power Save Mode</p>
Klimaatomstandigheden	<p>Voor gebruik: -20 tot +50 °C 5 - 95 % R.V. 70 - 130 kPa Voor opslag: -25 tot +55 °C 5 - 95 % R.V. 70 - 130 kPa (aanbevolen 0 tot +30 °C)</p>		
Behuizing	<p>Materiaal: Bekleed met rubber polycarbonaat Afmetingen: 68 x 100 x 39 mm (B x H x D) Gewicht: Tot 275g (afhankelijk van de sensorconfiguratie) Beschermingsklasse: IP67</p>		
Goedkeuringen / Tests	<p>Markering en type van ontstekingsbescherming: G888C Ⓢ I M2 Ex ia db I Mb Ⓢ II 2G Ex ia db IIC T4 Gb -20°C ≤ Ta ≤ +50°C</p> <p>EU type-onderzoekscertificaat: BVS 15 ATEX E 064 X</p> <p>IECEX- certificaat van conformiteit: IECEX BVS 15.0056 X</p> <p>Elektromagnetische compatibiliteit: DIN EN 50270:2015</p> <p style="text-align: right;">Interferentie emissie: Type klasse I Interferentie immuniteit: Type klasse II</p>		



GfG Nederland B.V.

Siriusdreef 17 | 2132 WT Hoofddorp | Netherlands

Phone: +31 6 4841 8007

Fax: +31 23 5689-111

E-mail: info@gfg-gasdetection.nl

GfGsafety.com

smart
GasDetection
Technologies

