

Barrière de sécurité SB1

Alimentation 4–20 mA des transmetteurs à sécurité intrinsèque



Barrière de sécurité SB1

Alimentation 4–20 mA des transmetteurs à sécurité intrinsèque



Seuls les détecteurs de gaz disposant de l'agrément ATEX approprié doivent être utilisés dans des atmosphères potentiellement explosives. Une autre condition préalable à l'installation d'un transmetteur fixe en zone ATEX 0 est un circuit à sécurité intrinsèque avec une alimentation électrique à sécurité limitée.



Conçu pour le raccordement de détecteurs de gaz à sécurité intrinsèque

Pour connecter un circuit de sécurité intrinsèque à une alimentation électrique non intrinsèque, une barrière de sécurité est nécessaire. Celle-ci limite la tension à une valeur maximale admissible.

Pour l'installation de détecteurs de gaz analogiques à sécurité intrinsèque dans les zones ATEX, GfG a développé la barrière de sécurité SB1. Elle est connectée entre le

circuit à trois fils à sécurité non intrinsèque et le circuit à deux ou quatre fils à sécurité intrinsèque qui alimente le transmetteur dans la zone dangereuse.

Instructions d'installation

La barrière de sécurité SB1 doit être raccordée en dehors de la zone dangereuse. L'installation ne doit être effectuée que par du personnel qualifié, par exemple un spécialiste du service GfG.

Protection de l'appareil et raccordements

Le boîtier compact de la série 22 est en plastique. Il est conçu pour un montage mural et est protégé contre les projections d'eau et la poussière (IP54).

Le SB1 est relié à un contrôleur ou à un système de contrôle de processus supérieur (API) par un câble à trois fils. Selon les be-

soins, deux ou quatre bornes de connexion sont disponibles pour le raccordement d'un transmetteur analogique à sécurité intrinsèque.

En outre, une borne de raccordement pour la compensation de potentiel se trouve sur la face inférieure de la barrière de sécurité (section de câble : 4 mm²). La barrière de sécurité est équipée de trois fusibles remplaçables.

Transmetteurs adaptés

La barrière de sécurité SB1 est adaptée au raccordement des transmetteurs à sécurité intrinsèque suivants de GfG en zone ATEX 0 via un câble à trois fils 4–20 mA :

- » EC28 i
- » EC28 Di
- » IR29 i
- » IR29 Di

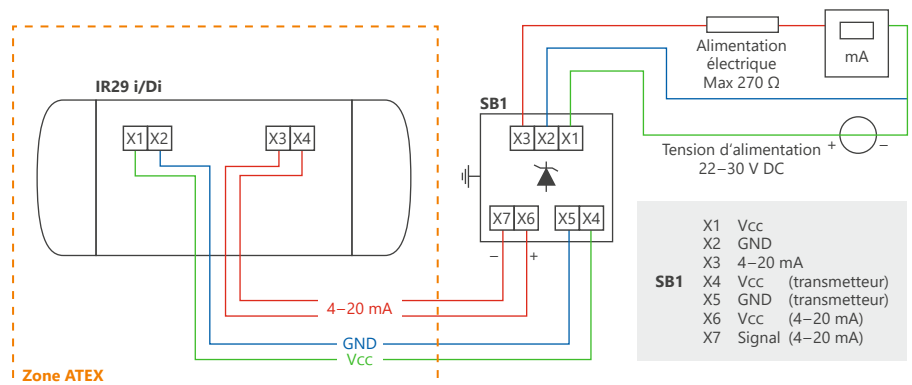


Schéma de connexion : Barrière de sécurité SB1 avec transmetteur IR29 i/Di à sécurité intrinsèque

Données techniques SB1 :

Plage de température : -20 à +55 °C
L'humidité de l'air : 0 à 100 % h. r.
Pression de l'air : 0 à 200 kPa
Signal de sortie :
Tension d'entrée : 22 à 30 V DC
Signal de sortie : max. 21 V DC

Signal de sortie : 4–20 mA
Boîtier : Plastique
Classe de protection : IP54
Dimensions : 96 x 98 x 48 mm (L x H x P)
Poids : 300 g

Agréments / Certifications :
Balisages &
type de protection : Ⓢ II (1)G [Ex ia Ga] IIC
-20 °C ≤ Ta ≤ +55 °C

GfG France SAS

Immeuble le St Amour | 95 rue Pouilly Loché | 71 000 MACON LOCHE | France

Téléphone : +33 3 58 79 35 35 | Fax : +33 3 85 20 87 39

Téléphone SAV : +33 3 58 19 01 50 | Courriel : info@gfg-gasdetection.fr

GfGsafety.com

smart
GasDetection
Technologies